

Fig. 1

0915174.072504

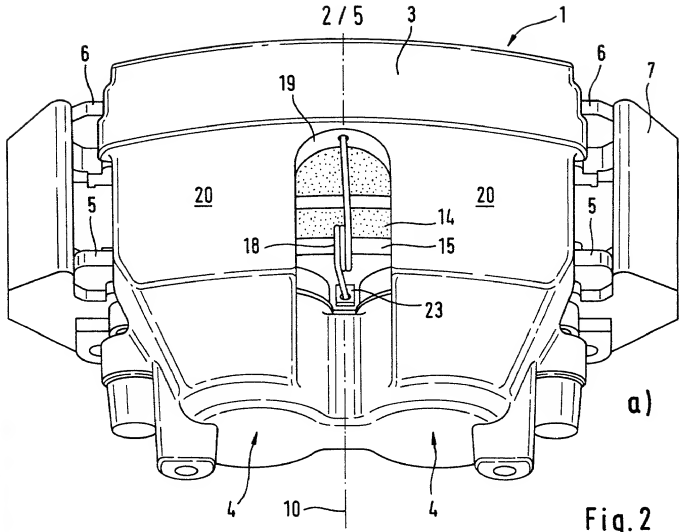
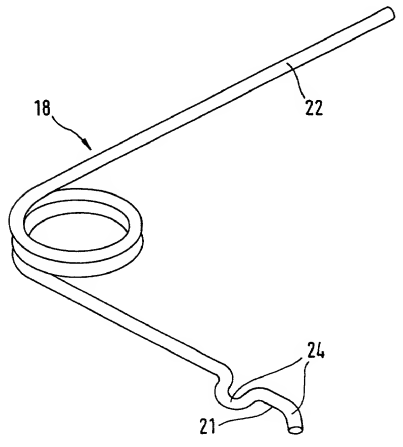
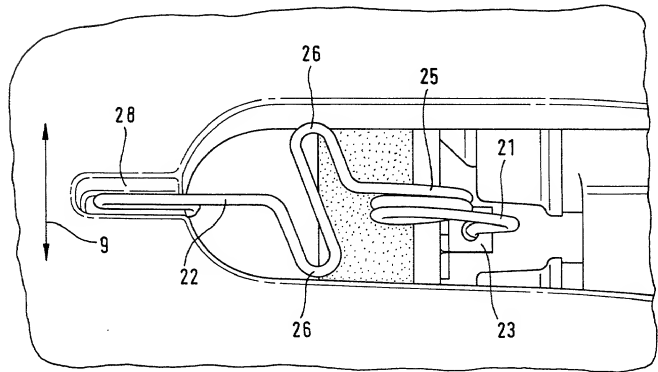
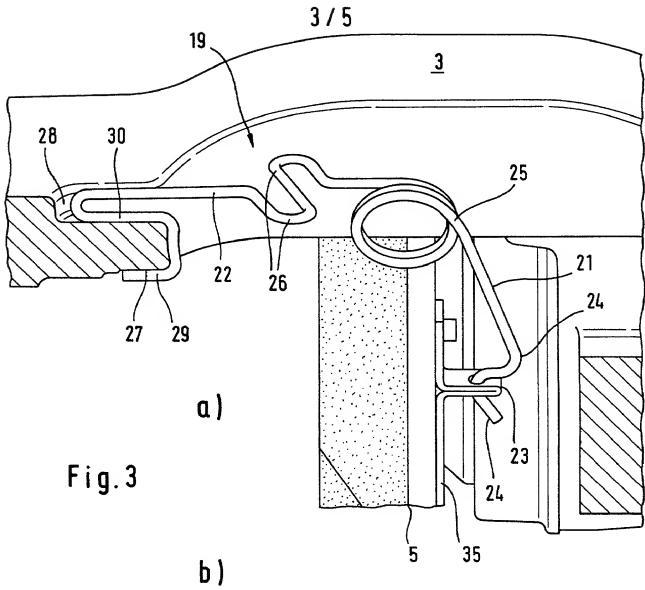


Fig. 2



b)

09916474.072604



09945174-025504

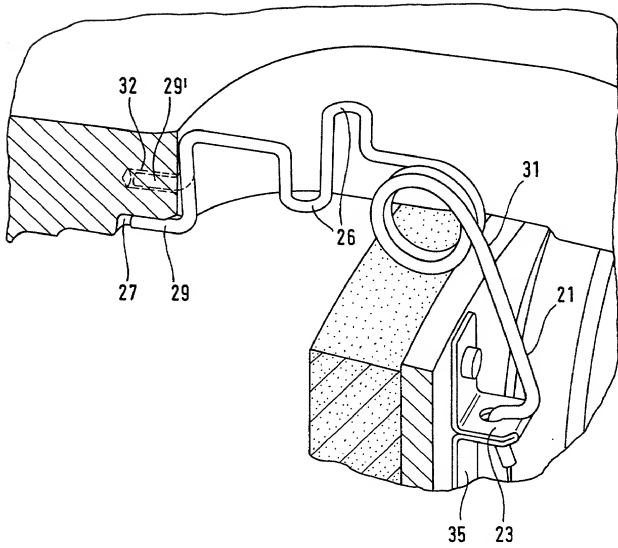
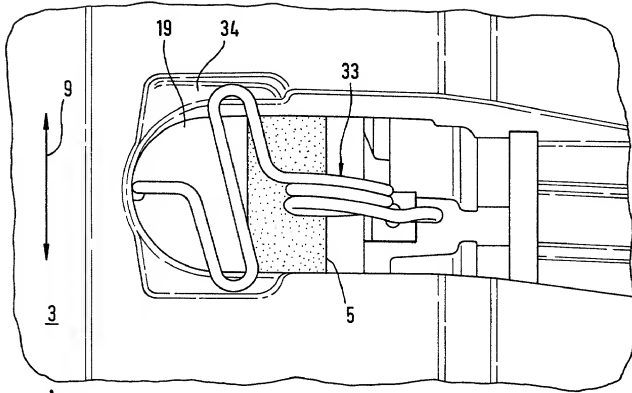
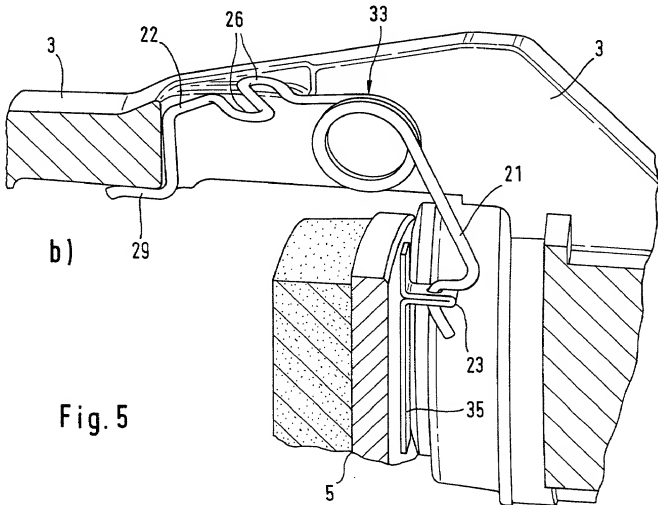


Fig. 4



a)



b)

Fig. 5

00915174-072501